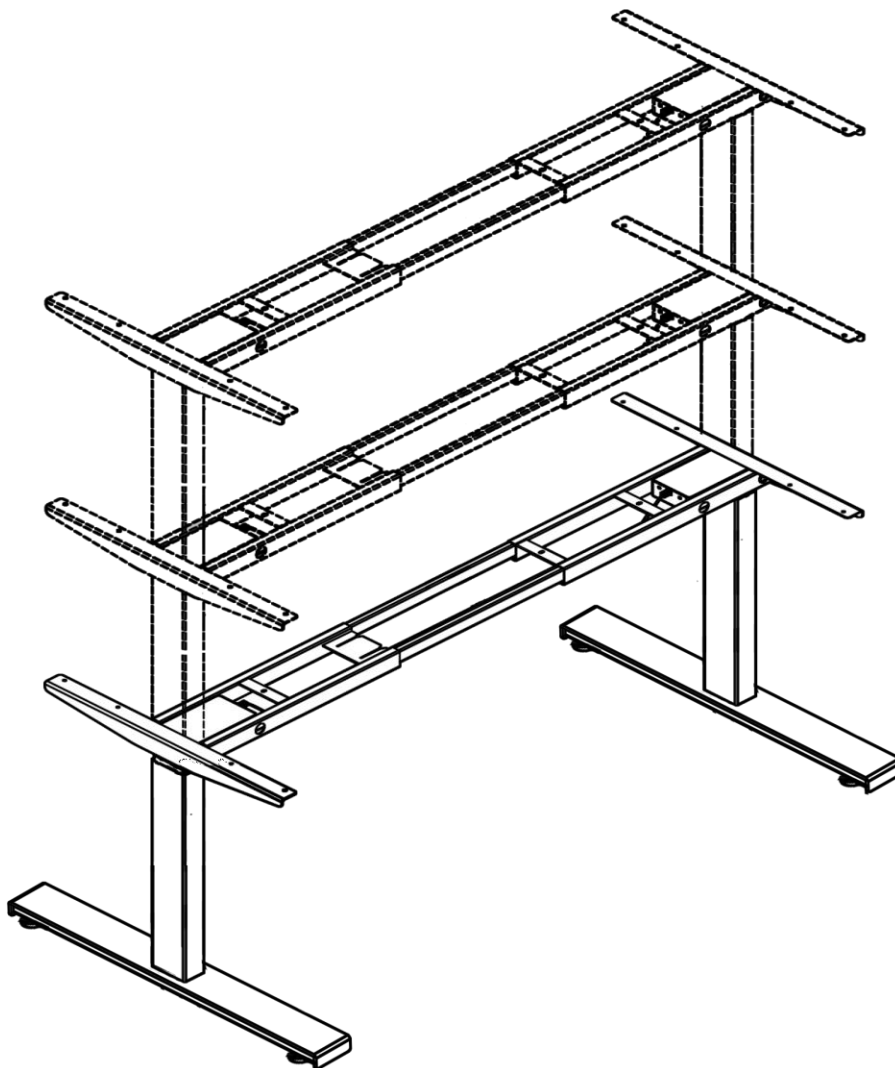


## Enkele versie in hoogte verstelbaar bureau



**HANDLEIDING**

# Technische specificaties

Hoogtebereik	625 - 1275 mm (exclusief bureaublad)
Basisbreedte	1050 - 1800 mm
Bewegingssnelheid	30 mm/s
Draagvermogen	140 kg
Taakcyclus	10%. Max. 4 min. aan, 18 min. uit
Functie	Zachte start/stop
	Geheugenknop hoogte
	Bescherming tegen overmatige hitte, lading
	USB3.0 snellaadpoort
	Anti-stoten, balanssensor

## Inhoudsopgave

Waarschuwing.....	Pagina 3
Oplossing foutcode.....	Pagina 4
Gebruiksaanwijzing.....	Pagina 5-9

# Waarschuwing

Zorg ervoor dat er zich geen obstakels in het pad van het bureau bevinden. Zorg ervoor dat het werkblad geen muren raakt. Zorg ervoor dat alle snoeren de juiste lengte hebben voor probleemloze hoogteverandering.



## **WAARSCHUWING! KNELPUNT**

Houd handen en vingers uit de buurt



Houd kinderen uit de buurt van het elektrisch in hoogte verstelbare bureau, bedienings- en voedingseenheden en handset. Er is risico op letsel.



Houd alle elektrische componenten uit de buurt van vloeistoffen.



Zit of sta niet op het bureauframe. Kruip of lig niet onder het bureauframe.



Plaats geen enkel voorwerp hoger dan de laagste stand van het bureau.



Open geen van de volgende componenten: de poten, motor, regelkast, handset, versnellingsbak en transmissiesysteem.



Bedien het systeem nooit als het snoer of de stekker beschadigd is.



Reinig het product niet met water terwijl het product is aangesloten op het elektriciteitsnet.



Gebruik het systeem nooit als de regelkast lawaai maakt of als u een geur opmerkt. Wijzigingen aan de gegeven voedingseenheid en schakelkast zijn niet toegestaan.

# Oplossing foutcode

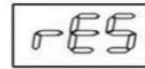
Foutcode	Probleem	Problemen oplossen
HOT	Regelkast heeft aaneengesloten langer dan 4 minuten gewerkt.	1. Wacht 18 minuten. 2. Of haal de stekker uit het stopcontact (tot het display van de handset uitschakelt), steek dan de stekker weer in het stopcontact. De foutcode verdwijnt automatisch.
E01, E02	Aansluitkabels zijn niet juist aangesloten.	Controleer of alle kabels zijn aangesloten. Als de foutcode E01 of E02 nog steeds wordt weergegeven, moet u contact opnemen met de verkoper.
E06	Het gewicht aan één zijde is meer dan 80 kg	Verwijder het teveel aan gewicht
E07	Het gewicht van de last is meer dan 140 kg	Verwijder het teveel aan gewicht
E08	De servicespanning is lager dan vereist voor het product.	Wanneer de servicespanning toeneemt tot de vereiste spanning verdwijnt de foutcode automatisch.
E09	De servicespanning is hoger dan vereist voor het product.	Wanneer de servicespanning daalt tot de vereiste spanning verdwijnt de foutcode automatisch.
E10	Plaats de handset nadat de regelkast vermogen heeft.	Wacht 1 seconde en de foutcode verdwijnt automatisch.
	Voer de 'rES' handeling uit.	Druk op de 'OMLAAG'-knop en houd deze ingedrukt. Het bureau gaat naar de laagste stand en gaat iets omhoog. Laat de knop los zodra de hoogte op het display wordt

		weergegeven.
--	--	--------------

# Gebruiksaanwijzing

## RESET

Druk de 'OMLAAG'-knop in en houd ingedrukt, de handset toont 'rES'



en het bureau daalt tot de laagste stand en gaat iets omhoog en toont de hoogte. Laat de knop los.

## OMHOOG en OMLAAG

Druk op de 'OMHOOG'-knop om het bureau te verhogen

Druk op de 'OMLAAG'-knop om het bureau te verlagen

## Geheugen hoogte-instellingen (voeg 4 hoogte-instellingen toe aan het geheugen)

Sla tot 4 normaal gebruikte voorinstellingen van bureauhoogtes op om ze snel op te kunnen vragen.

1. Beweeg naar de gewenste hoogte.
2. Druk op de knop 'M'.
3. Druk op de knop 1, 2, 3 of 4 op de handset om de huidige hoogte op te slaan in het geheugen.
4. Druk op de kop 1, 2, 3 of 4 om de vooraf ingestelde hoogte op te vragen.

## Toetsenblokkering

Het toetsenbord kan worden geblokkeerd om het per ongeluk activeren of bewegen van het bureau te voorkomen.

Blokkeren: Houd de knoppen 'OMHOOG' en 'OMLAAG' tegelijk ingedrukt totdat 'LOC' wordt weergegeven.

Deblokkeren: Houd de knoppen 'OMHOOG' en 'OMLAAG' tegelijk ingedrukt totdat de huidige hoogte wordt weergegeven.

# Interface programmeringsinstelling

Toegang tot de modus programmeringsinstelling

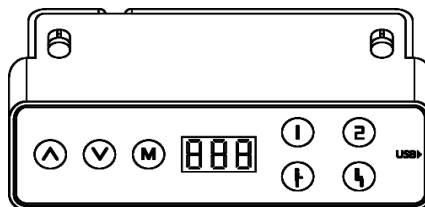
Stap 1: Houd de knop 'M' ingedrukt totdat de handset 'S\_\_' weergeeft, laat dan de knop los

Stap 2: Druk weer op de knop 'M', open dan de instelmodus

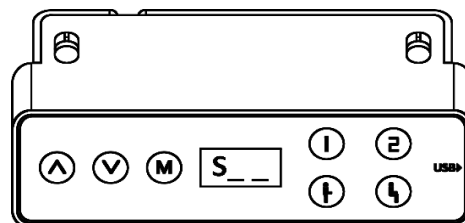
Stap 3: Druk op 'Omhoog' of 'Omlaag' voor het selecteren van het programmeringsmenu

Stap 4: Druk op 'M' voor het bevestigen van de instelling

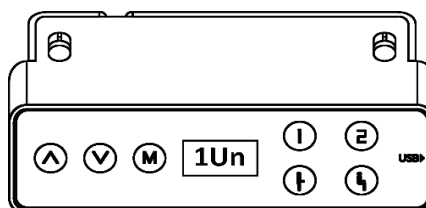
Knop '1' is bedoeld voor het terugkeren naar het vorige menu in de programmeringsmodus. Als de knop '1' wordt ingedrukt of er geen enkele andere handeling binnen 20 seconden plaatsvindt, wordt de modus automatisch verlaten.



Houd de knop 'M' ingedrukt totdat het display 'S\_\_' weergeeft, laat dan de knop los



Druk weer op de knop 'M'



Het eerste programma toont '1Un'

# Programmeren van een item

Ga naar 'PROGRAMMEREN INSTELLING INTERFACE' voordat u verdergaat naar de onderstaande item-instellingen

## 1Un - Wijzig het numerieke display voor het weergeven van de hoogte in inches of centimeters

Druk op 'OMHOOG' of 'OMLAAG' om een selectie te krijgen,

'S1' betekent weergave in 'cm'.

'In' betekent weergave in 'inches'.

## 2br - Instelling helderheid display

'L' betekent lage helderheid.

'N' betekent normale helderheid.

'H' betekent hoge helderheid.

## 3bE - Instelling geluid handset

'OFF' betekent geluid uitschakelen.

'ON' betekent geluid inschakelen.

## 4Fu - Verhogen gevoeligheid anti-stoten

L0 betekent uitschakelen van deze functie.

L1 betekent waarde voor anti-stoten is het laagst.

L9 betekent waarde voor anti-stoten is het hoogst.

## 5Fd - Verlagen gevoeligheid anti-stoten

L0 betekent uitschakelen van deze functie.

L1 betekent waarde voor anti-stoten is het laagst.

L9 betekent waarde voor anti-stoten is het hoogst.

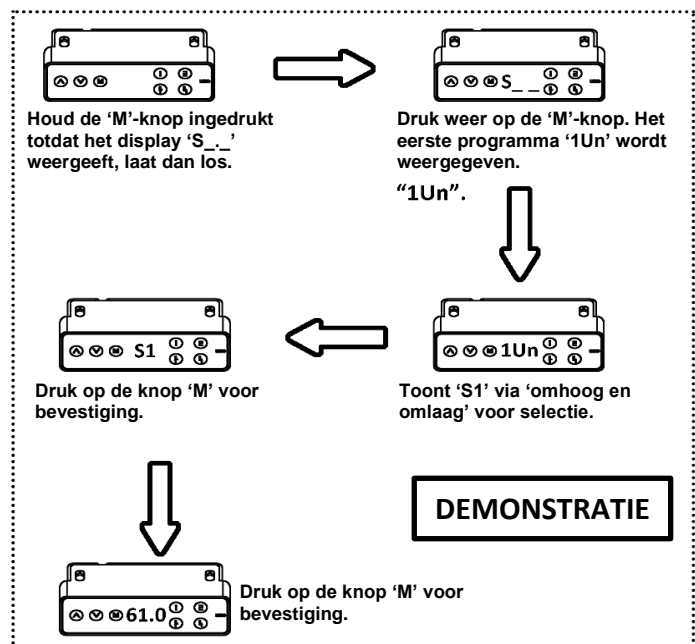
## 6FS - Balansgevoeligheid, hierdoor is de hefkolom altijd op dezelfde hoogte

Druk op de 'OMHOOG' knop totdat het display 'L0 - L9' laat zien

L0 betekent uitschakelen van de functie.

L1 is minimum gevoeligheid.

L9 is maximum gevoeligheid.





## **7SH - Minimum en maximum hoogte-instellingen**

Druk op 'OMHOOG' of 'OMLAAG' om een selectie te krijgen.

H1b - Originele hoogte-instelling display. Bijvoorbeeld: De originele hoogte is 65,0. U kunt het nummer veranderen in 61,0 of een ander nummer. Deze functie wijzigt de echte hoogte niet. Instellingsbereik 10,0 - 100.

L1L - Laagste hoogte-instelling. Voorbeeld: De originele laagste hoogte is 65,0. Deze kan worden ingesteld op 64,0 of een andere hoogte. Deze functie wijzigt de echte hoogte. De nieuwe laagste positie moet hoger zijn dan de originele laagste hoogte.

L1H - Max. hoogte-instelling. Voorbeeld: De originele max. hoogte is 130. Deze kan worden ingesteld op 124 of een andere hoogte. Deze functie wijzigt de echte hoogte. De nieuwe hoogste positie moet lager zijn dan de originele hoogste hoogte.

## **8Hc - Constant aanraken of één keer aanraken om omhoog/omlaag te bewegen**

Druk op 'OMHOOG' of 'OMLAAG' om een selectie te krijgen.

001 betekent constant aanraken.

002 betekent één keer aanraken.

## **9St - Tijdherinneringsfunctie vertelt u wanneer u van houding moet veranderen aan uw bureau**

Druk op 'OMHOOG' of 'OMLAAG' om een selectie te krijgen.

0.0H betekent uitschakelen van de herinneringsfunctie.

x.xH betekent inschakelen van de herinneringsfunctie.

Druk op 'OMHOOG' of 'OMLAAG' om de tijd in te stellen van 0,5 uur tot 9,5 uur.

## **10H - Reset reboundhoogte**

Druk op 'OMHOOG' of 'OMLAAG' om de reboundhoogte af te stellen. Druk op de knop 'M' om de gegevens te bevestigen. Minimum is 5 mm, maximum is 20 mm.

## **11r - Fabrieksstandaarden herstellen**

'FrE' Druk op de knop 'M' op de handset om terug te gaan naar de fabrieksinstelling.

Wacht 2 seconden totdat de handset de huidige hoogte weergeeft.

**12d - Instelling voor vermoeidheidstest, druk op de knop 'M', 'PH' wordt weergegeven, druk dan 5 keer op de knop '1'**

Druk op 'OMHOOG' of 'OMLAAG' om een selectie te krijgen. Druk dan op 'OMHOOG' totdat het bureau automatisch omhoog gaat.

'OFF' betekent de test uitschakelen.

'S1' betekent dat het bureau de hele tijd onophoudelijk test. Niet meer dan 20 minuten per keer.

'S2' betekent dat het bureau 1 keer beweegt (volledig omhoog en omlaag) en dan 4 minuten inactief is.

'S3' betekent dat het bureau 1 keer beweegt (volledig omhoog en omlaag) en dan 6 minuten inactief is.

'S4' betekent dat het bureau 1 keer beweegt (volledig omhoog en omlaag) en dan 10 minuten inactief is.